

引进日本山武公司设计制造工艺技术

CV3000 系列气动调节阀附件

VF04D-R 隔爆型限位开关

产品技术参数

VF04D-R 隔爆型限位开关是自控系统中检测阀门状态的一种现场仪表，用以将阀门的开启或关闭位置以开关量（触点）的信号输出，被程控器接受或计算机寻访采样，确认后执行下一程序。该产品也可作为自系统中重要阀门联锁保护及远程报警指示之用。



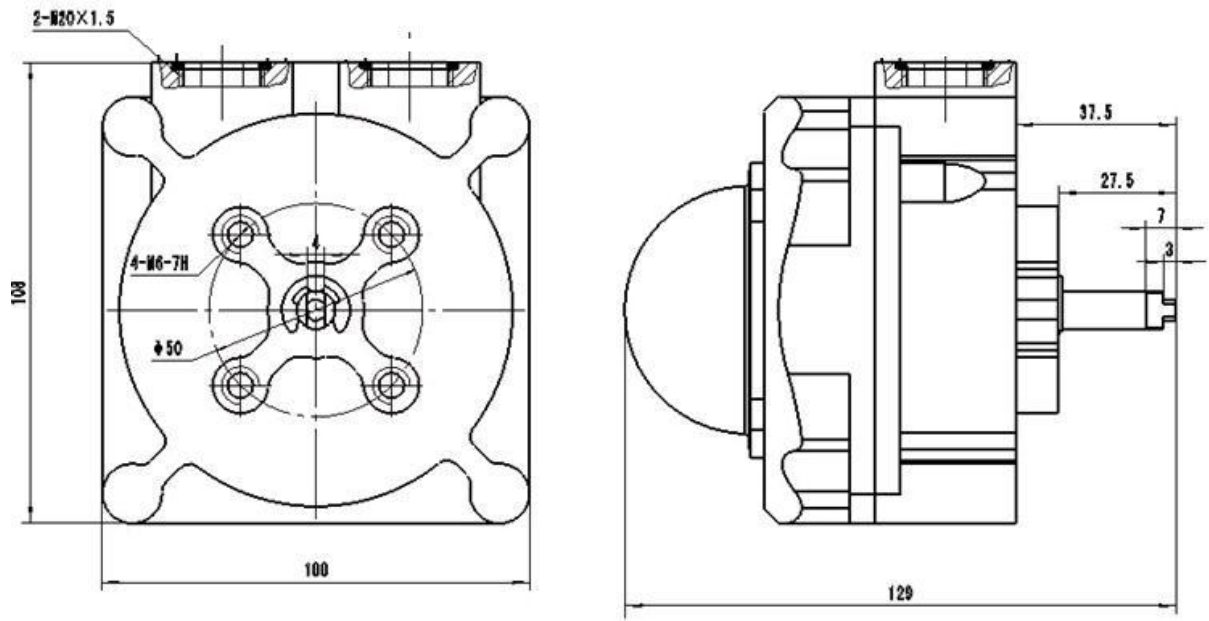
一、特征

1. 压铸铝合金壳体，粉末涂层，紧凑设计外型美观；
2. 三维位置指示器能够清楚的显示阀门所处的位置；
3. 双接线口，标准接点，接线安全、方便；
4. 防脱螺栓，拆装时螺栓附在上盖上不会脱落；
5. 安装支架规格 30×130、30×80 易与旋转执行器相匹配；
6. “快速位置”凸轮；VF04D 限位开关的可调节凸轮通过花键和弹簧安装；开关凸轮的位置不用工具即可进行快速调整。

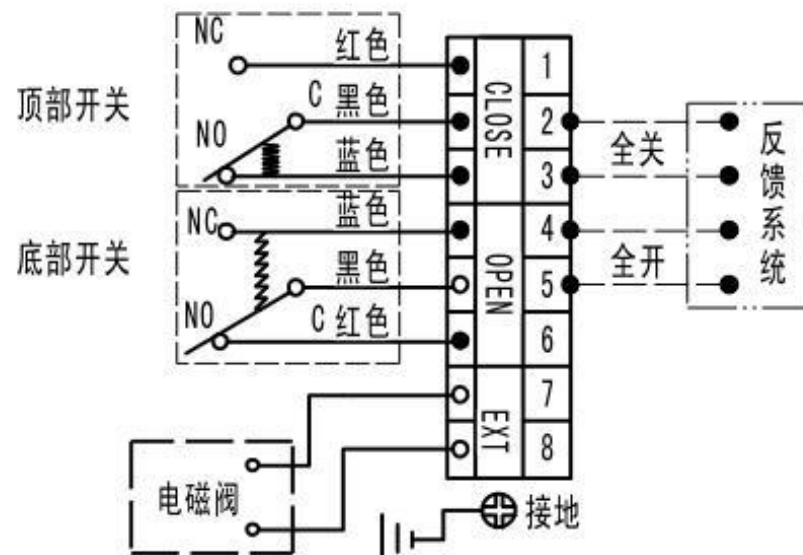
二、技术参数和性能

型 式	VF04D-R
微动开关	机械开关 switch×2
触点容量	0.1A/30VDC（直流）； 15A/220VAC（交流）
接线端子数	8 P
接线端口	2-M20×1.5
位置指示	开---黄；关---红
环境温度	-40℃~+80℃
防爆标志	Exd II CT4~T6 Gb
防护等级	IP67

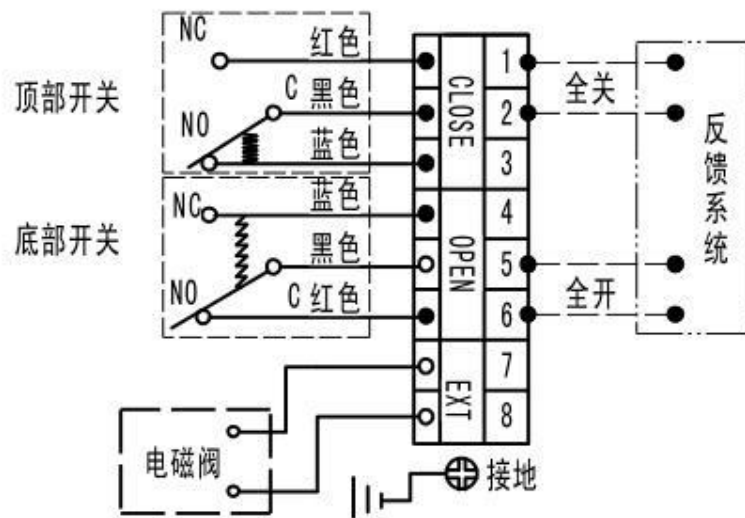
三、外形及安装尺寸



四、电气连接



图一 气开阀 (FC) 接线示意图



图二 气关阀（F0）接线示意图

五、型号说明

VF04 D - R 0 0

产品代码	开关类型		行程分类		防爆形式		电气接口	
	限位开关	D	接触式	R	角行程	0	隔爆型	0
							1	NPT 1/2